

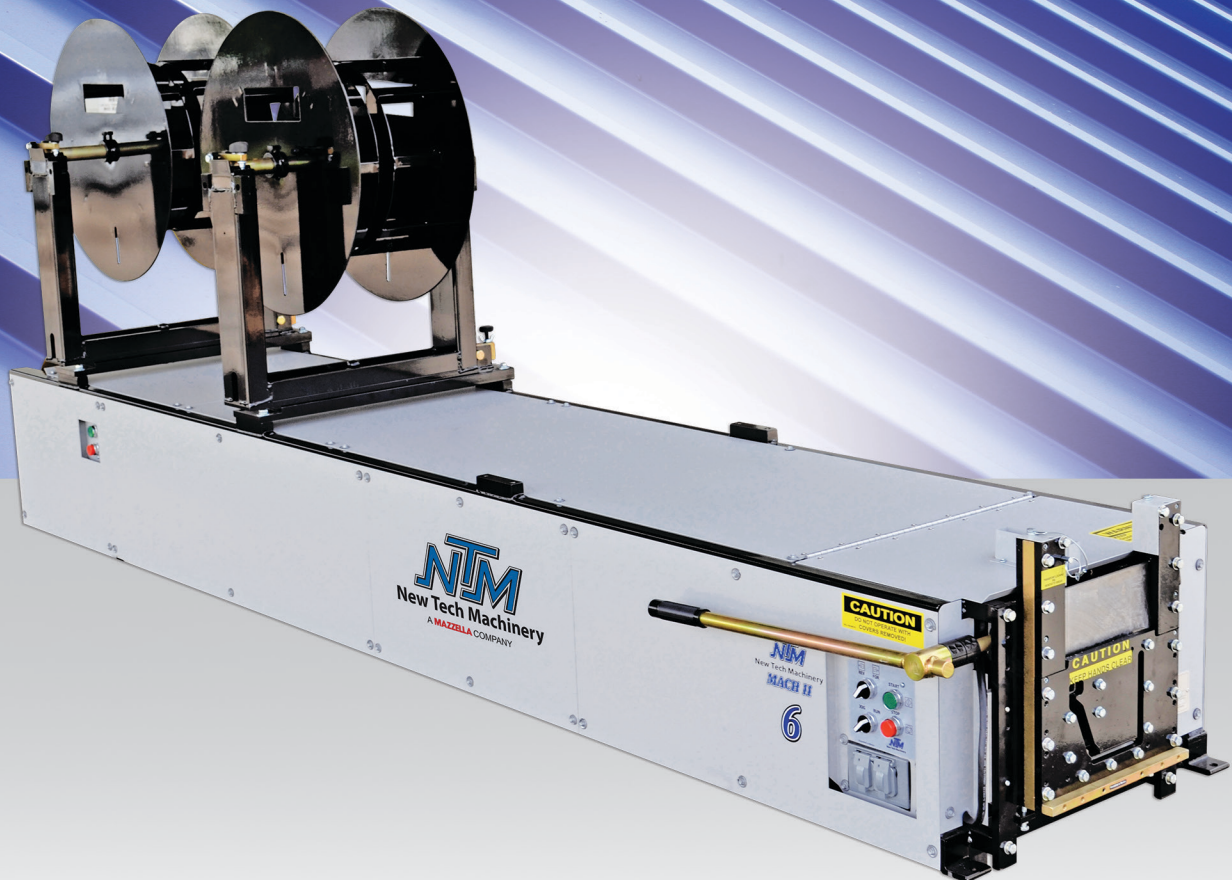


New Tech Machinery

A MAZZELLA COMPANY

Innovacion, Calidad, Versatilidad

*El mejor equipo portátil de rolado en el mundo*



# MACH II™ Gutter Machines

[www.GutterSupply.com](http://www.GutterSupply.com)

1-888-909-RAIN

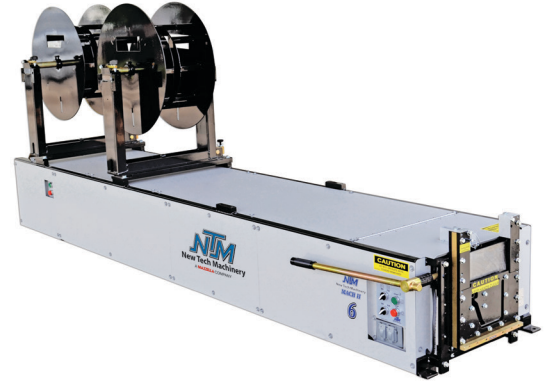
[Info@GutterSupply.com](mailto:Info@GutterSupply.com)

*El mejor equipo portátil de rolado en el mundo*

# MACH II™ Gutter Machines

**5", 6" & 5"/6" Gutter Machines.**  
**El ORIGINAL sistema de impulsión de poliuretano.**

Nuestro modelo Mach II ganador de varios premios en el mercado ha llevado a la industria del canalón a otro nivel. La única forma de ser competitivo es solo a través de nuestra Mach II la cual es considerado como el modelo más copiado en el mercado, no se quede con alguna imitación!



www.GutterSupply.com • 1-888-909-RAIN

## CARACTERÍSTICAS STANDARD

Rodillos impulsores de poliuretano	Dos pedestales de carrete giratorio de 360° con carretes de fácil levantamiento
Rodillos formadores de acero inoxidable	Motor eléctrico de ¾ Hp, 110 VAC, 60Hz, 11 amperes
Controles de botón RUN/JOG en los extremos de entrada y salida (para avance normal y avance lento)	Con armazón de acero tubular
Cortadora de corte fácil de jalón hacia adelante	La mejor garantía en la industria
Circuito de seguridad para interrupción de energía	Carretes fáciles de levantar

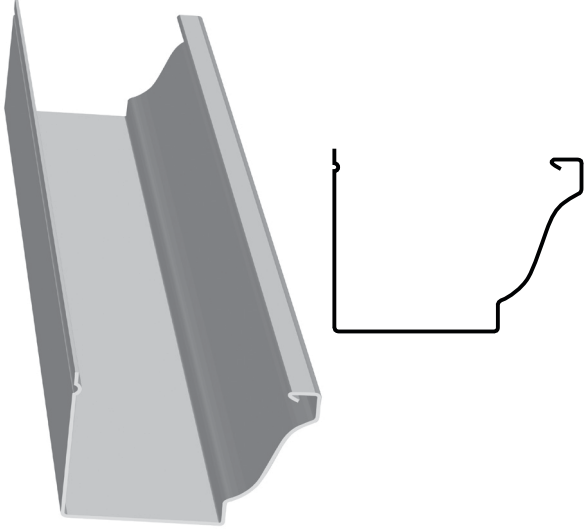
## ESPECIFICACIONES

<b>5" GUTTER MACHINE</b>	
Largo	8' (2.4m)
Ancho	2' (.6m)
Altura	3' 10" (1.2m)
Peso	1,000 lbs. (454kg)
<b>6" GUTTER MACHINE</b>	
Largo	10' (3.0m)
Ancho	2' (.6m) con palanca para guillotina
Altura	3' 10" (1.2m)
Peso	1,250 lbs. (570kg)
<b>5"/6" GUTTER MACHINE</b>	
Largo	10' (3.0m)
Ancho	2' (.6m) con palanca para guillotina
Altura	3' 10" (1.2m)
Peso	1,350 lbs. (610kg)
<b>VELOCIDAD</b>	
50 ft./min (15m/min) aproximadamente	
<b>MATERIAL A ROLAR:</b>	
Acero pintado	30 ga. a 24 ga. (.3mm a .6mm) (pintado, galvanizado o aluminizado)
Aluminio pintado	.019" a .032" (.5mm a .8mm)
Cobre	16 oz. a 20 oz. 3/4 Hard (.5mm a .7mm)
<b>GUILLOTINA</b>	
Modo manual	
Dado de material A2 templado	
<b>ANCHO DEL MATERIAL</b>	
5" Machine	11-3/4" a 12-3/8" (300mm a 315mm)
6" Machine	15" (380mm)
<b>SISTEMA DE CORRIDO DE MATERIAL</b>	
Rodillos de poliuretano accionados por sistema eléctrico.	

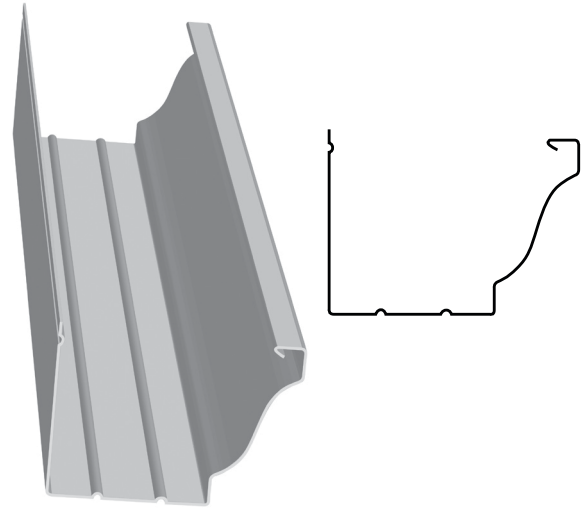
El mejor equipo portátil de rolado en el mundo

# Canalones MACH II™

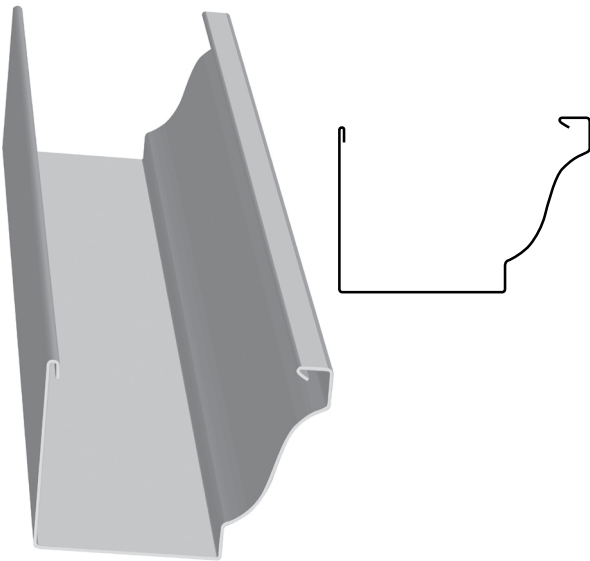
STRAIGHT BACK GUTTER



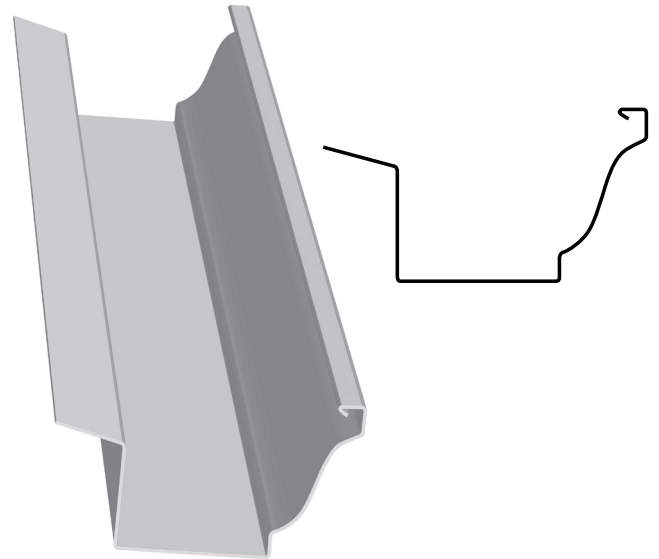
GUTTER WITH BOTTOM BEAD



GUTTER WITH ALCOA HOOK



GUTTER WITH BACK FLANGE  
1" or 1-1/2" (25.4mm or 38.1mm)



- Garantía:**
- Tres años en partes / tres años en mano de obra
  - Garantía limitada de por vida en rodillos formadores
  - Garantía limitada de por vida en drives de corrido

**Innovacion, Calidad, Versatilidad**

***El mejor equipo portátil de rolado en el mundo***

**La familia de Gutter Machines:**

**MACH II™**



**BG7™**



**Cheque nuestra  
Mach II en línea:**



**NTM**

**New Tech Machinery**

A MAZZELLA COMPANY

[www.GutterSupply.com](http://www.GutterSupply.com)

1-888-909-RAIN

[Info@GutterSupply.com](mailto:Info@GutterSupply.com)

**Orgullosos  
miembros de:**

